

ARYMA 1,5 L

Typ : Schleudermaschine

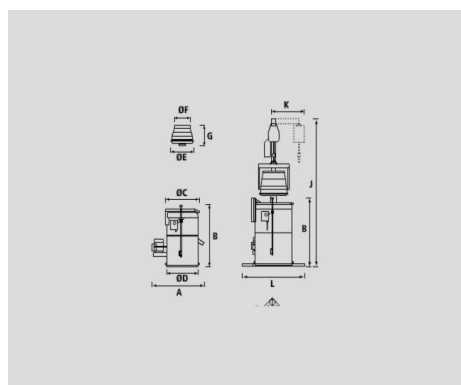
Fabrikat : ARYMA

Modell : 1,5 L

Baujahr : 2005

Serien NR : 446

Lager NR : 5683P



TECHNISCHE DATEN

Siehe beiliegende Zeichnung

- Kapazität A	: 425 [mm]
- Kapazität B	: 490 [mm]
- Kapazität C	: 265 [mm]
- Kapazität D	: 235 [mm]
- Kapazität E	: 175 [mm]
- Kapazität F	: 120 [mm]
- Kapazität G	: 170 [mm]
- Motor	: 0.16 [CV]
- Maschine Geschwindigkeit	: 3100 [U/min]
- zulässiges Gewicht	: 1.5 [KG]
- Gewicht	: 20 [KG]
- Spannung	: 400 [V]

ZUBEHÖR

- ein Deckel
- eine mechanische Bremse
- ein elektrischer Hauptschalter

Neue Maschine